

SINALIZAÇÃO VISUAL E SONORA – CENTRAL DE MONITORAMENTO PARA SINALIZAÇÃO DE EMERGÊNCIA ARCO MODELO CM 03*Memorial Descritivo*

Este modelo substitui o Modelo CM-02 (descontinuado), com vantagens técnicas adicionais.

Trata-se de uma central de monitoramento que integra quantos alarmes da série AE-07 desejados.

As especificações técnicas atendem a operacionalização junto a locais confinados, tais como consultórios médicos, salas de penhores, etc, onde se desejam manter, pela natureza da privacidade, uma condição de alerta anti-agressão física.

Um exemplo típico é a sala de exames médicos periciais que estão sujeitas à agressão aos médicos por periciados, descontentes com o resultado da perícia,

Sinalização de Emergência

A Sinalização de Emergência ARCO é um equipamento / dispositivo (alarme) capaz de alertar por estímulos visuais e sonoros a ocorrência de um evento emergente que solicita a intervenção de pessoas através de condutas simples que concorram para o atendimento da ocorrência.

Os alarmes das salas monitoradas informam por meio de sinal elétrico cabeado, à Central de Monitoramento, que uma ação externa foi solicitada. Ocorre na central um sinal sonoro de alerta e um sinal visual em led correspondente à sala solicitante.

No alarme propriamente dito apenas um sinal visual é observado, pois que um alerta sonoro pode precipitar ações indesejadas por parte do agressor.

Os comandos dos alarmes são constituídos de comandos remotos de radiofrequência que são distribuídos ao longo dos espaços confinados e que ao serem acionados estimulam a caixa de comando que contem um sistema luminoso tipo pisca-pisca em leds.

A interrupção do alarme é dada por novo acionamento dos comandos remotos após 10 ciclos de alarme.

Construção

Os comandos remotos são fabricados em caixas plásticas, estanques (à prova d'água – IP-66) sem circuitos elétricos externos e internamente são equipados com sistemas elétricos de baixa tensão e corrente contínua como forma de eliminação de possibilidade de choques elétricos. Dispõem de membranas ativas de neoprene com sinalização fosforescente para casos em que falte energia elétrica no confinamento. A membrana de neoprene tem cor laranja como cor estimulante à detecção de sua localização e o centro fotoluminescente verde para identificação em ambiente escuro.

A central de comando que recebe os sinais dos comandos remotos deve ser instalada do lado externo do espaço confinado em local visível e audível. Dispõem de sistema interno de bateria e carregamento automático. No caso de falta de energia o sistema de bateria é acionado permitindo o alarme e atendimento. Dispõe ainda de leds de monitoramento e sistema de teste (reset) para inspeção periódica. Leds intermitentes piscam, sem efeitos sonoros, indicando funcionamento normal. Grau de proteção IP-54. Traz ainda instruções impressas de utilização, inclusive pictografado.

A cada central de comando corresponde um código de radiofrequência único e particular que é combinado com um ou mais comandos remotos. Em casos de aplicação de mais de um comando remoto para uma mesma central de comando deverá ser informada a quantidade correspondente.

A central de monitoramento que recebe os sinais das centrais de comando deve ser instalada em local apropriado ao monitoramento, tais como guaritas de segurança, salas de administração, etc, Ambas as centrais têm Grau de proteção IP-54.

Instalação e Manutenção

A Sinalização de Emergência é de fácil instalação e manutenção. Procure pelas Instruções Técnicas - IT-08 - que acompanha o produto ou faça o download no site.

Os comandos remotos são fixados por parafusos e buchas, em aço inoxidável, TORX10, com chave de instalação incorporada, e devem ser fixadas em locais de fácil acesso. O design das caixas dos comandos remotos impede a aposição de outros objetos sobre o dispositivo, tais como, copos, sabonetes, cigarros, etc. bem como, não oferecerem arestas vivas, e apresentam textura específica para diferenciação tátil.

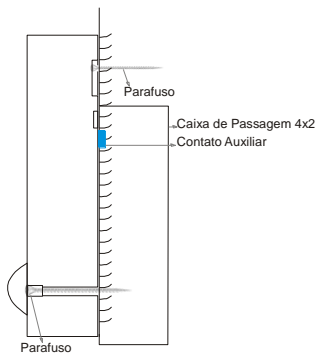
A central de alarme tem instalação semelhante devendo estar conectada à rede elétrica 110/220 Volts, bivolt, de forma a manter sua bateria interna permanentemente pronta para uso.sobre a porta. No mais utilize a NBR 5410 – Instalações Elétricas de Baixa Tensão.

Da mesma forma a central de monitoramento deve estar conectada à rede elétrica 110/220 Volts, bivolt, por meio de fonte AC DC 12Volts (que acompanha o produto).

A manutenção do sistema consiste na inspeção periódica de seu funcionamento e verificação do estado das baterias tanto do comando como da central, embora sejam de longa duração (vários anos). Recomenda-se a substituição das baterias a cada dois anos ou a cada 5 acionamentos de emergência.

Suas características incluem facilidade de limpeza com água e sabão ou detergente neutro, com secagem ao ar livre, porém não é resistente a aquecimentos por chama (isqueiros, fósforos, etc), contatos ou imersão por gasolina, benzeno, toluol, ou solventes derivados de petróleo.

Os componentes elétricos são de qualidade anti-chama, tornando-se auto-extinguíveis na retirada de fonte de queima.



central de comando



central de monitoramento



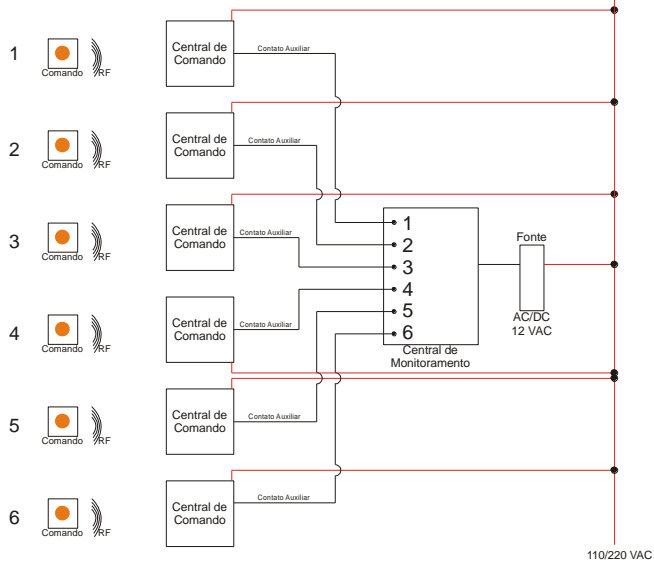
Vista do Conjunto



Vista da Fonte Auxiliar



Esquema Elétrico



Características Técnicas

Dimensões Nominais :

Comando remoto : 78 X 82 X 25 mm
 Central de comando : 145 X 115 X 50 mm
 Central de Monitoramento : 150 x 150 x 40 mm

Características Elétricas

Comando remoto : 12 VDC – Grau de Proteção IP-66
 Central de Comando : 110/220 Volts – Grau de Proteção IP-54
 Central de Monitoramento : 110/220 Volts c/ fonte aux 12 VDC

Alarme Sonoro

500 Hz / 3000 Hz
 Intermitência grave / agudo – 1-3 seg
 Intensidade 30 a 60 dBA

Alarme Visual

Intermitência 1-5 Hz
 Leds vermelhos 5 - 75 candelas

Material: ABS Antichama / Antialérgico.

